

# **Инструкция пользователя**

## **Панель доступа PS-C1EM-W**

**Внимательно прочитайте данную инструкцию  
перед установкой и использованием**

## 1. Назначение

Устройство представляет собой панель доступа со встроенным контроллером и считывателем RFID идентификаторов (карт, брелков) формата EM (125 кГц). Панель доступа имеет микропроцессор STC с высокой помехоустойчивостью безопасностью и надежностью, мощными функциями и удобным управлением. Панель доступа широко используется в частном секторе, жилых комплексах и различных общественных местах.

## 2. Особенности

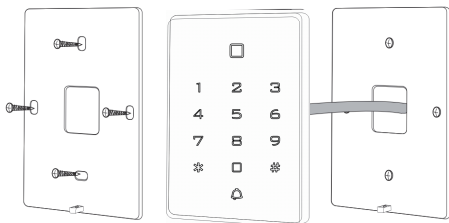
Энергопотребление	Ток в ожидании не более 30мА
Wiegand интерфейс	WG26 или WG34
Скорость чтения	Менее чем 0.1 сек
Подсветка клавиатуры	Удобство работы в темноте
Звонок	Поддержка внешнего звонка
Способы идентификации	RDID Карта, Код, RFID Карта + Код
Удаление карт по номеру	Удаление RFID с помощью клавиатуры

## 3. Технические характеристики

Питание: DC 12В	Ток в ожидании: ≤30mA
Дистанция чтения RFID: 2 ~ 5см	Емкость: 2000 пользователей
Раб температура: -40°C~60°C	Пыле - Влагозащита: IP66
Нагрузка реле: ≤ 3А	Диапазон реле: 0 ~ 99сек (настройка)

## 4. Монтаж

- Снимите заднюю крышку панели доступа
- Сделайте два отверстия для крепежа и отверстие для кабеля
- Вставьте дюбели в крепежные отверстия
- Закрепите заднюю крышку панели доступа на стене с помощью шурупов
- Проведите кабель через отверстие и подключите его к шлейфу, с учетом схемы подключения (изолируйте неиспользованные провода в кабеле)
- Установите панель доступа к задней крышке и закрепите её

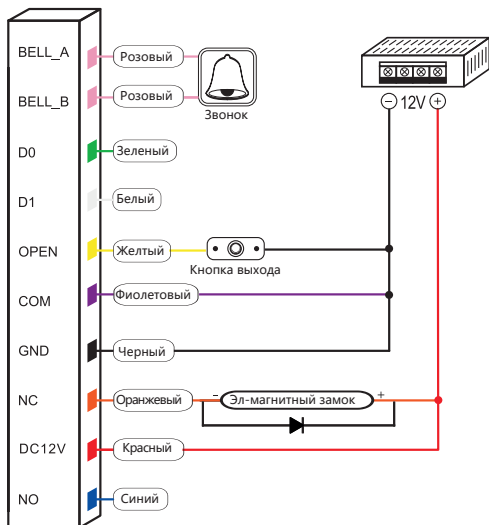


## 5. Обозначение проводов

Цвет	Обознач.	Описание
Зеленый	D0	Вход Wiegand (выход режим считывателя)
Белый	D1	Вход Wiegand (выход режим считывателя)
Желтый	OPEN	Кнопка выход
Красный	+12V	Положительный выход источника постоянного тока
Черный	GND	Отрицательный выход источника постоянного тока
Синий	NO	Открытый контакт реле (НО)
Фиолет	COM	COM контакт реле
Оранже	NC	Закрытый контакт реле (НЗ)
Розовый	BELL_A	Клемма кнопки дверного звонка первая
Розовый	BELL_B	Клемма кнопки дверного звонка вторая

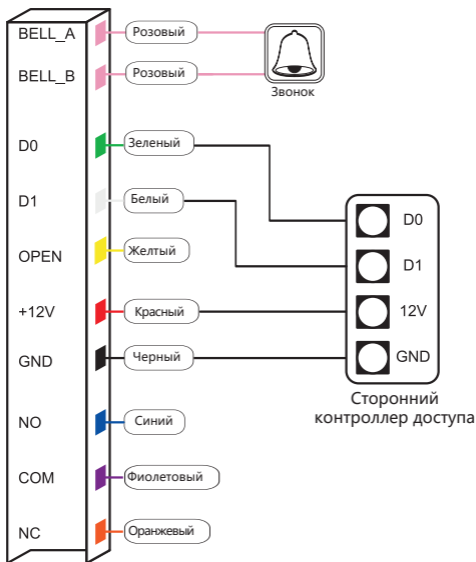
## 6. Схемы подключения

### 6.1 Стандартный источник тока





### 6.3 В режиме считывателя



## 7. Индикация и звуковые оповещения

Режим работы	Цвет	Звук
Ожидание	Красный	-
Ввод цифрового кода		Краткий сигнал
Успешное выполнение	Зеленый	Длинный сигнал
Операция не удалась		Тройной сигнал
Запуск настройки	Красный мерцает	Длинный сигнал –
Настройка	Оранжевый	-
Выход из настройки	Красный	Длинный сигнал –
Открытие двери	Зеленый	Длинный сигнал –

## 8. Инструкция по программированию

Добавление пользователей		Примечание
Смена кода админа	* Код админа # 0	Код по умолч. [999999]
	Новый код # Новый код #	
Добавление карты	* Код админа # 1	Последовательное добавление карт
	Чтение карты # ... #	
1 Добавление карты по №	* Код админа # 1	Последовательное добавление номеров карт
	8 или 10 цифр #	
Добавление карт с вводом ID	* Код админа # 1	Упрощает в будущем удаление карты по ID
	ID номер # Чтение карты #	
Добавление № карт с вводом ID	* Код админа # 1 ID номер	Упрощает в будущем удаление карты по ID
	# 8 или 10 цифр #	
Добавление пинкода	* Код админа # 1 ID номер	Значение ID от 1 до 2000
	# 4 цифры пинкода #	
Удаление пользователей		
2 Удаление карты	* Код админа # 2	Последовательное удаление карт
	Чтение карты или ввод 8 или 10 цифр #	
Удаление по ID номеру	* Код админа # 2	Удаление с вводом ID (при утрате карты)
	ID номер #	
Удаление ВСЕХ карт	* Код админа # 2 0000 #	Удаление всех значений карт и кодов (кроме общего)

<b>Способы авторизации</b>			
3	По карте	* [Код админа] # 30 #	Карта может открыть дверь, клавиатура недействительна.
	Карта+ пинкод	* [Код админа] # 31 #	Для работы требуется смена пинкода пользователя
	Карта или пинкод	* [Код админа] # 32 #	(заводская настройка по умолчанию)
<b>Задержка реле</b>			
4	Установка паузы реле	* [Код админа] # 4 0 ~ 99 #	Диапазон: 0-99сек Заводская настройка по умолчанию 5сек
<b>Режим работы панели</b>			
5	Контроллер доступа	* [Код админа] # 50 #	Автоблокировка двери после штатного открытия двери
	Переключение реле	* [Код админа] # 51 #	Дверь не запирается автоматически. Чтобы запереть дверь, пользователю необходимо прочитать карту или нажать кнопку выхода.
	Считыватель	* [Код админа] # 52 26/34 #	Работа в качестве WG26/34 считывателя с внешним контроллером
6	Привязать код карте	* [Код админа] # 6 Чтение карты   4 цифры кода #	При использовании входа [карта +пинкод] для разблокировки двери
<b>Бэкап данных (опционально)</b>			
7	Ввод данных	* [Код админа] # 71 #	Устройство получит данные
	Вывод данных	* [Код админа] # 70 #	Устройство отправит данные на внешнее устройство
	WiFi настройка	* [Код админа] # 73 #	Режим добавления панели в приложение по сети Wi-Fi
9	Настройка публичного кода	* [Код админа] # 9 4 цифры #	Доступен только один код. Удалить публичный код: * [Код админа] # 9 #



*	Смена кода с помощью карты	* Чтение карты Новый код # Повтор кода #
	Смена кода с помощью ID номера	* ID номер # Старый код # Новый код # Повтор нового кода #
	Сброс настроек	<p>Пользователи могут выполнить сброс как показано ниже:</p> <p><b>Способ 1:</b> выключите и включите питание, когда индикатор загорится оранжевым, нажмите клавишу #, проведите первую карту, как для добавления администратора, затем проведите картой, как для удаления карты администратора - тройной звук означает, что код администратора был сброшен на [999999] - настройки по умолчанию выполнены успешно.</p> <p><b>Способ 2:</b> выключите питание, нажмите и удерживайте кнопку выхода, включите питание, двойной звук означает команду отпустите кнопку, индикатор загорится оранжевым. Пожалуйста, проведите первой картой, как для добавления карты администратора, проведите второй раз, как для ее удаления, но в течение 10 сек. Прозвучит продолжительный звук - код администратора будет сброшен на [999999]</p>

## 10. Перенос данных

Пример: резервное копирование данных панели А на панель Б.

Зеленый провод и белый провод [А] соединяются с зеленым проводом и белым проводом [В] соответственно, но сначала установите [В] для режима приема, а на [А] установите режим отправки, индикатор мигает зеленым во время резервного копирования данных. Перенос завершен, когда индикатор загорается красным.

\* Код админа # 71 # для [В] - прием

\* Код админа # 70 # для [А] - передача

